

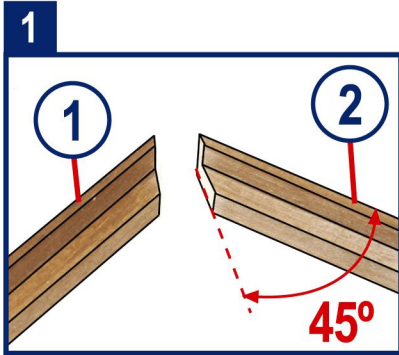
Montagekit Sockel für Lokomotiven Ref.: 55101

UNSER KUNDENDIENST

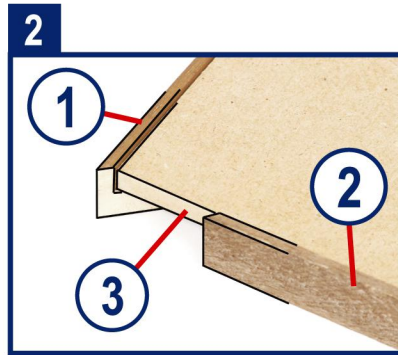
Bei Fragen zum Aufbau unserer Modelle steht Ihnen unser Kundendienst zur Verfügung. Sie erreichen uns per E-Mail unter [. technic@occre.com](mailto:technic@occre.com).

Wir stehen Ihnen gern mit Rat und Tipps zur Verfügung.

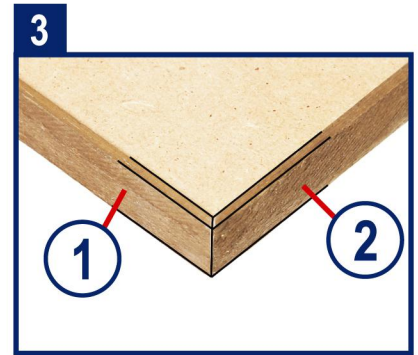
Die Teile in der angegebenen Reihenfolge zusammenbauen.



1- Beide Teile (Teil 1 und 2) der Leisten ausschneiden. Die Enden schräg (45 Grad) anschneiden und einen rechteckigen Rahmen bilden, der als Basis für den Boden 3 dient. Dabei die Maße der Schablone einhalten. Die Teile in der gewünschten Farbe anmalen/färben.

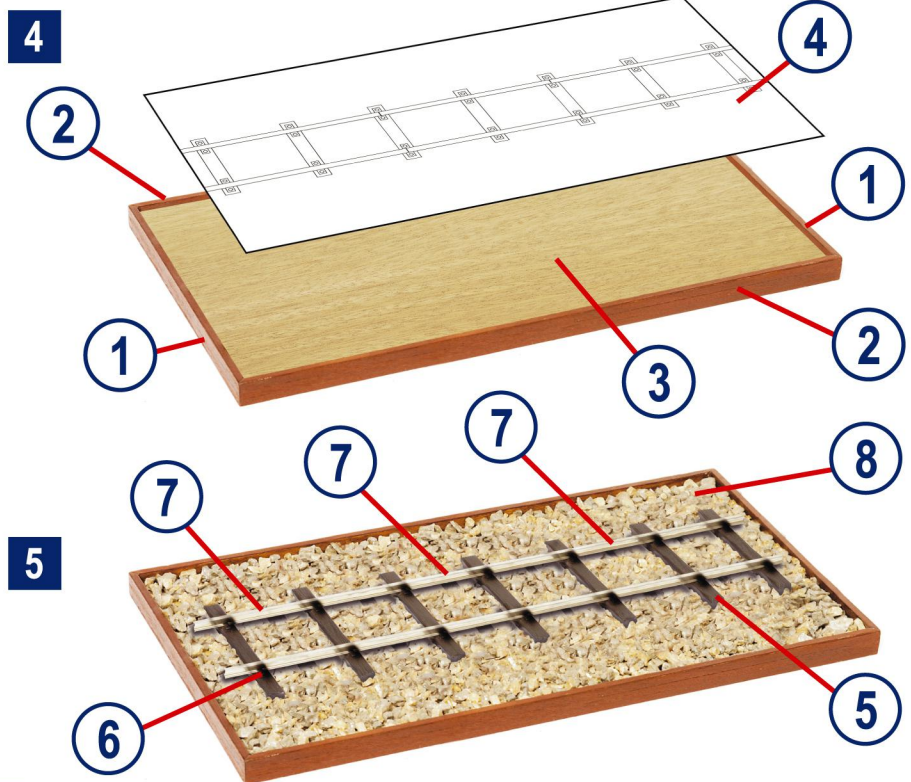


2- Den Boden 3 auf die Stufe der Leisten 1 und 2 kleben. Weißen Leim verwenden.

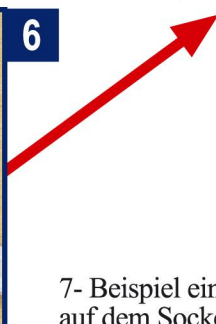
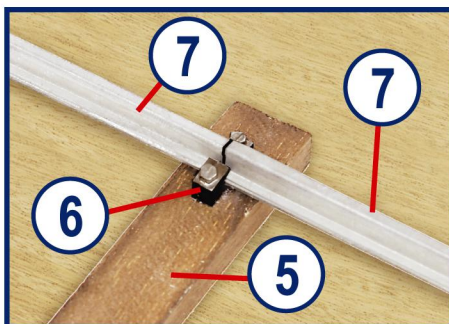


3- Auf der Abbildung wird gezeigt, wie die Leisten 1 und 2 untereinander verbunden werden. Die Abbildung 4 zeigt, wie die Schichten angeordnet werden.

4- Leisten und Boden wie auf dem Foto gezeigt zusammenfügen. Die Schablone 4 ausschneiden und auf den Boden kleben. Weißen Leim verwenden und gut auf dem Boden verteilen.



5 und 6. Die Schwellen 5 einfärben und auf die Schablone 4 kleben. Beim Aufkleben von Nägeln 6 und Schienen 7 darauf achten, dass der Abstand zwischen den Schienen mit dem Radabstand des Modells übereinstimmt. Schwarz und stahlfarben anmalen. Der Abstand auf der Schablone ist nur ein Richtwert. Die Verbindung der Schienen muss auf den Nägeln 6 sein. Die Steine 8 auf die gesamte Bodenfläche aufkleben, dabei die Schwellen nicht bedecken. Weißen Leim verwenden.



7- Beispiel eines Lokomotivenmodells auf dem Sockel